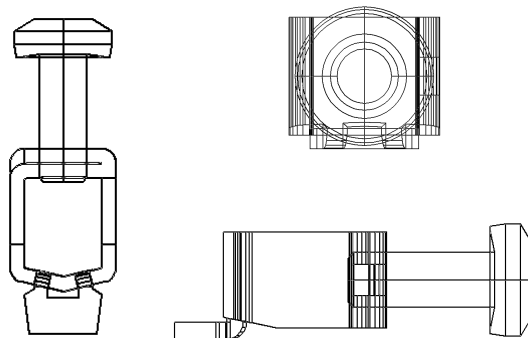
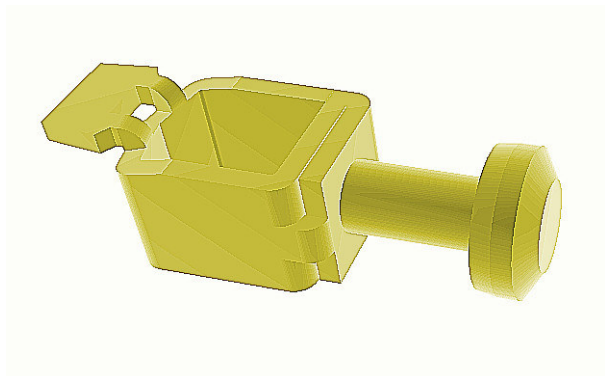


## NOVÉ SVORKY PRO PŘÍSTROJE ŘADY BONEGA® P-E-P A BONEGA® EV



Na základě námětů zákazníků jsme inovovali svorky pro řadu výrobků BONEGA® P-E-P (jističe, DPN, zvonky, transformátory ...) a BONEGA® EV (jističe, proudové chrániče).

### **Výhody nové koncepce:**

- Svorka není ve spodní části již rovná, ale mírně prohnutá vnějším směrem do tvaru písmene „V“, což umožňuje podstatně **dokonalejší sevření více vodičů o různých průměrech.**
- Samotná hlavička šroubu není ve spodní části rovná, ale cylindrická (kónus směrem dovnitř hlavičky), což způsobuje **vtahování hmoty dvou vidliček směrem dovnitř** a ne ven, jako tomu bylo dříve.
- Spodek hlavičky má ostrý břit, který se zařeže do propojovací lišty a tím **znemožní její roztahení** (naše celosvětově unikátní řešení).
- Bok hlavičky je po vnějším obvodu mírně zkosený, čímž umožňuje **snadné podvlečení vidlicové propojovací lišty** pod hlavu šroubu.
- Průměr hlavy šroubu je zvětšený oproti původnímu tak, že dokáže **sevřít i velmi úzké vidlicové propojovací lišty**, které se na trhu také objevují.

Věříme, že těmito vylepšeními přispějeme k příjemnější práci s přístroji BONEGA®.